

Please call if you are missing any parts, have difficulty in assembly, or have any questions regarding the safe operation of this product.

**SUPPORT HOT LINE:** 574-848-7491

Appelez SVP si vous manquez n'importe quelles pièces, ont la difficulté dedans l'assemblée, ou ont toutes les questions concernant l'exploitation sûre de ce produit.

**LIGNE DIRECTE DE SOUTIEN:** 574-848-7491

Llame por favor si usted está faltando cualesquiera piezas, tienen dificultad adentro la asamblea, o tiene cualquier pregunta con respecto a la operación segura de este producto. **LÍNEA CALIENTE DE LA AYUDA:** 574-848-7491

## OPERATING INSTRUCTIONS

Before filling hopper, become familiar with the operation of this spreader.

- Obtain proper setting for material to be used from the SETTING MATRIX included with this spreader.
- Move stop bolt on rate gauge assembly to the proper setting and tighten to secure.
- While pulling spreader forward, push control lever toward the spreader to the stop bolt. To stop, pull lever forward to close flow holes before you stop moving.
- When finished, empty any remaining material from hopper.
- Thoroughly wash spreader and allow to dry before storing.
- To prevent corrosion, spray a light oil or Fluid Film inside the tubing of the chassis and on all metal parts.**
- If using **Rock Salt**, to prevent damage to the gearbox remove salt from the hopper daily. **Rock Salt** will reconstitute back into a solid block if left in the hopper overnight and will damage your gearbox if operated with the salt in place

## DIRECTIVES D'UTILISATION

Avant de remplir la trémie, familiarisez-vous avec le mode d'emploi de l'épandeur.

- Consultez le TABLEAU DE RÉGLAGE afin de savoir lequel utiliser selon le type de produit que vous appliquez.
- Placez le boulon d'arrêt au bon réglage sur le sélecteur.
- Tout en tirant épandeur, poussez le levier de commande vers l'épandeur pour le boulon d'arrêt. Pour arrêter, tirez le levier avant de boucher les trous de débit avant de vous arrêter.
- Lorsque vous avez terminé, videz complètement la trémie.
- Nettoyez l'épandeur à fond et laissez-le sécher avant de le ranger.
- Pour éviter la corrosion, pulvériser une huile légère ou Fluid Film à l'intérieur du tube du châssis et sur toutes les parties métalliques.**
- Si vous utilisez le sel gemme, pour éviter d'endommager la boîte de vitesses enlever le sel de la trémie quotidienne. Sel gemme se reconstituer de nouveau dans un bloc solide si on les laisse dans la trémie pendant la nuit et pourrait endommager votre boîte de vitesses se il fonctionne avec le sel en place.

## INSTRUCCIONES DE FUNCIONAMIENTO

Antes de llenar la tolva, conviértase al corriente de la operación de este esparcidor.

- Obtenga el ajuste apropiado para que el material sea utilizado de la TARIFA QUE FIJA LA CARTA incluida con este esparcidor.
- Mueva el perno de la parada en el montaje de galga de la tarifa al ajuste apropiado.
- Mientras tira esparcidor adelante, empuje la palanca de control hacia el separador para el perno de tope. Para parar, tirar la palanca hacia delante para cerrar los agujeros de flujo antes de dejar de mover.
- Cuando está acabado, vacíe cualquier material restante de la tolva.
- Lave a fondo el esparcidor y permita para secarse antes de almacenar.
- Para evitar la corrosión, aplique un aceite ligero o Fluid Film dentro del tubo del chasis y en todas las partes metálicas.**
- Si el uso de la sal de roca, para evitar daños en la caja de cambios de eliminar la sal de la tolva diaria. Rock Salto reconstituirá de nuevo en un bloque sólido si se deja en la tolva durante la noche y dañará su caja de cambios si se opera con la sal en su lugar.

**NEW ~ NOUVEAU ~ NUEVO**

The **SIDESPRED-CONTROL™** is a new innovation that eliminates the need to use a side deflector, which can adversely affect your application rate, to prevent material from being spread into flowerbeds, on sidewalks, or driveways. The **SIDESPRED-CONTROL™** maintains the correct application rate while it is activated, giving you excellent results in seeding or spreading while controlling the spread pattern on the left side of the spreader.

The **SIDESPRED-CONTROL™** is an EarthWay® exclusive.

## SIDESPRED-CONTROL™ OPERATION

The **SIDESPRED-CONTROL™** lever is located on the back of the hopper at the bottom. To operate the **SIDESPRED-CONTROL™**, slide the control lever from the left, to the right. This will activate the **SIDESPRED-CONTROL™** for a **PARTIAL** spread pattern and prevent material from being spread to the left side of the spreader. Position the left wheel of your spreader 12"-16" from the sidewalk, flowerbed, or driveway and spread as normal. When you have completed this spreading pass, open the **SIDESPRED-CONTROL™** by sliding the control lever from right to left, for a **FULL** spread pattern.

## OPÉRATION SIDESPRED-CONTROL™

Le levier **SIDESPRED-CONTROL™** est situé à l'arrière de la trémie vers le bas. Pour faire fonctionner le **SIDESPRED-CONTROL™**, faites glisser le levier de commande de la gauche, vers la droite. Cela permettra d'activer le **SIDESPRED-CONTROL™** pour un modèle de diffusion partielle et empêcher la matière de se répandre sur le côté gauche de l'épandeur. Positionnez la roue gauche de votre épandeur 12 "-16" à partir du trottoir, parterre de fleurs, ou d'une allée et répandre comme normal. Lorsque vous avez terminé cette passe d'épandage, ouvrir le **SIDESPRED-CONTROL™** en faisant glisser le levier de commande de droite à gauche, pour un modèle de diffusion complet.

## SIDESPRED-CONTROL™ OPERACIÓN

La palanca **SIDESPRED-CONTROL™** se encuentra en la parte posterior de la tolva en la parte inferior. Para operar el **SIDESPRED-CONTROL™**, deslice la palanca de control de la izquierda, a la derecha. Esto activará el **SIDESPRED-CONTROL™** para un patrón de propagación parcial y evitar que el material se propague hacia el lado izquierdo de la barra de separación. Coloque la rueda izquierda de su esparcidor 12 "-16" de la acera, macizo de flores, o en la entrada y se extendió de forma normal. Cuando haya completado este paso difusión, abra la **SIDESPRED-CONTROL™** deslizando la palanca de control de derecha a izquierda, para ejemplo de cobertura total.

**EarthWay®**  
**EV-N-SPRED**  
**SIDESPRED-CONTROL**

ASSEMBLY and OPERATING  
INSTRUCTIONS for

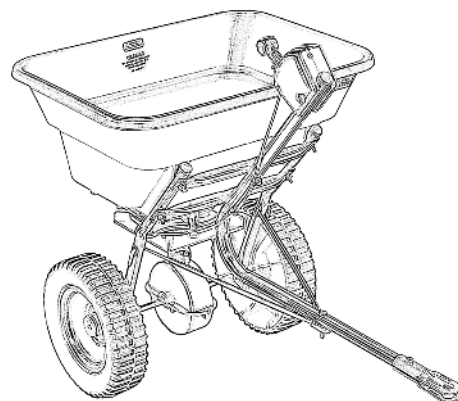
**2050T/2050TP Series**  
Broadcast Spreader

DIRECTIVES D'ASSEMBLAGE  
et D'UTILISATION pour

**2050T/2050TP Séries**  
Épandeur Centrifuge

INSTRUCCIONES de la ASAMBLEA y  
de FUNCIONAMIENTO para

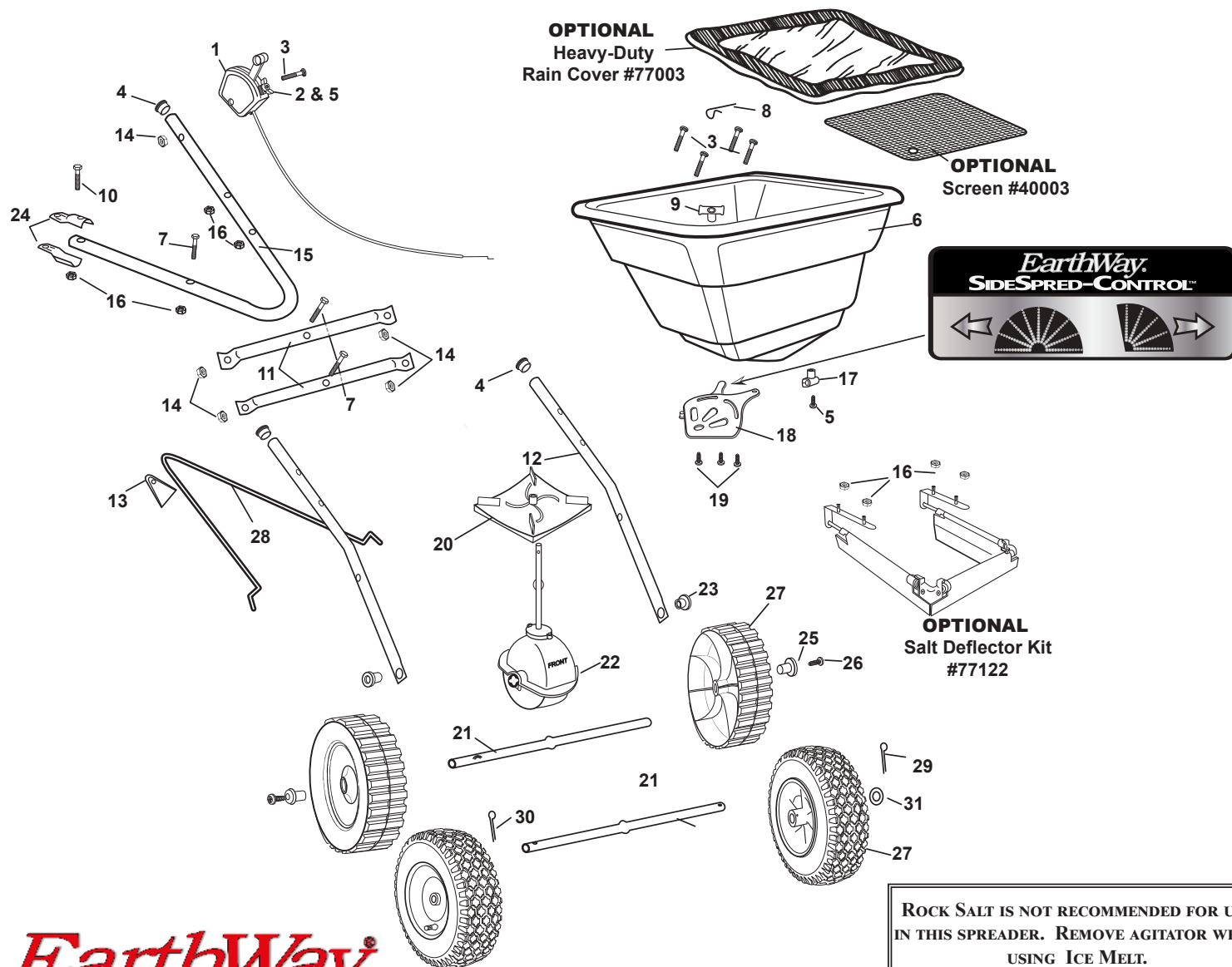
**2050T/2050TP Series**  
Sembrador o Esparcidor



**EarthWay®**  
**TOOLS**

Manufactured in the USA | 1-800-333-3333 | www.earthwaytools.com





Verlorenweg 5 | 337-3PC | vijayas | 022-118 65 51 | info@earthway.com | 212 018 | www.earthway.com

**3 MPH MAXIMUM TOWING SPEED**  
**MAXIMUM DE 3 MILES À L'HEURE LE FAIT DE**  
**REMOQUER LA VITESSE**  
**MÁXIMO DE 3 MILLAS POR HORA**  
**REMOQUE DE VELOCIDAD**

**ASSEMBLY INSTRUCTIONS:**

- ☑ Make sure #28 Wire Brace is under #15 Control Support prior to attaching #15 Control Support.
- ☑ Attach #15 Control Support to #11 using #7 Bolts and #16 Nuts—DO NOT TIGHTEN.
- ☑ Using #13 Brace Clip and #7 Bolt and #16 Nut attach #28 Wire Brace to lower side of #15 Control Support.

**TIGHTEN ALL HARDWARE NOW.**

2050T/TP Parts List								
KEY #	PART #	DESCRIPTION	KEY #	PART #	DESCRIPTION	KEY #	PART #	DESCRIPTION
1	60514	CONTROL ASSEMBLY	13	12267	BRACE CLIP	24	44215	HITCH PLATE
2	12222	INDICATOR-BROADCAST	14	32100	1/4-20 HEX NUT ZINC	25	12276	AXLE PLUG
3	37108	1/4-20 X 1 3/4" CARRIAGE BOLT	15	25227	CONTROL SUPPORT	26	31148	#10 X 1" TYPE A PHPS BLACK
4	19132	7/8" TUBE PLUG	16	32103	1/4-20 NYLON INS LOCKNUT ZINC	27	70106	10" PNEUMATIC WHEEL
5	32106	10-24 WING NUT ZINC	17	12318	LOWER HOUSING CLIP	27	12107	10" POLY WHEEL
6	60363	HOPPER ASSEMBLY	18	12221	SHUT OFF PLATE	28	43059	WIRE BRACE
7	31114	1/4-20 X 1 3/4" HHCS	19	31138	#8 X 3/8" PMT HD COARSE BLACK	29	33106	1/8" X 3/4" COTTER PIN
8	33117	AGITATOR	20	12248	IMPELLER	30	33107	1/8" X 1 3/4" COTTER PIN S.S.
9	12209	HOPPER BUSHING	21	23510	AXLE (2050T)	31	34103	1"OD X 17/32"ID X 1/32" WASHER
10	31100	1/4-20 X 1 1/2 HHMS	21	23511	AXLE (2050TP)	OPTIONAL	77003	HEAVY DUTY RAIN COVER 13"X 18"
11	25226	CROSS BRACE	22	60404	GEAR BOX ASSEMBLY	OPTIONAL	40003	SQUARE SCREEN
12	25225	FRAME LOWER	23	12197	SPACER BEARING	OPTIONAL	77122	SALT DEFLECTOR KIT

# HOW TO DETERMINE THE SETTING RATE

## Establishing a Setting Rate

**Step 1:** Use Chart 1 to estimate the number of LBS/1,000 square feet of coverage (Example: 20LB bag with 10,000 square foot coverage = 2.0LBS/1,000 square feet)

**Step 2:** Find the closest LBS/1,000 square feet in Chart 2 that you estimated using Chart 1 (Example: 2.0LBS/1,000 square feet = Spreader Setting of 13)

CHART 1		BAG COVERAGE IN SQUARE FEET		
		5,000	10,000	15,000
BAG WEIGHT	5 LBS.	1.0	0.5	0.3
	10 LBS.	2.0	1.0	0.7
	15 LBS.	3.0	1.5	1.0
	18 LBS.	3.6	1.8	1.2
	20 LBS.	4.0	2.0	1.3
	25 LBS.	5.0	2.5	1.7
	30 LBS.	6.0	3.0	2.0
	35 LBS.	7.0	3.5	2.3
	40 LBS.	8.0	4.0	2.7
	45 LBS.	9.0	4.5	3.0
50 LBS.	10.0	5.0	3.3	

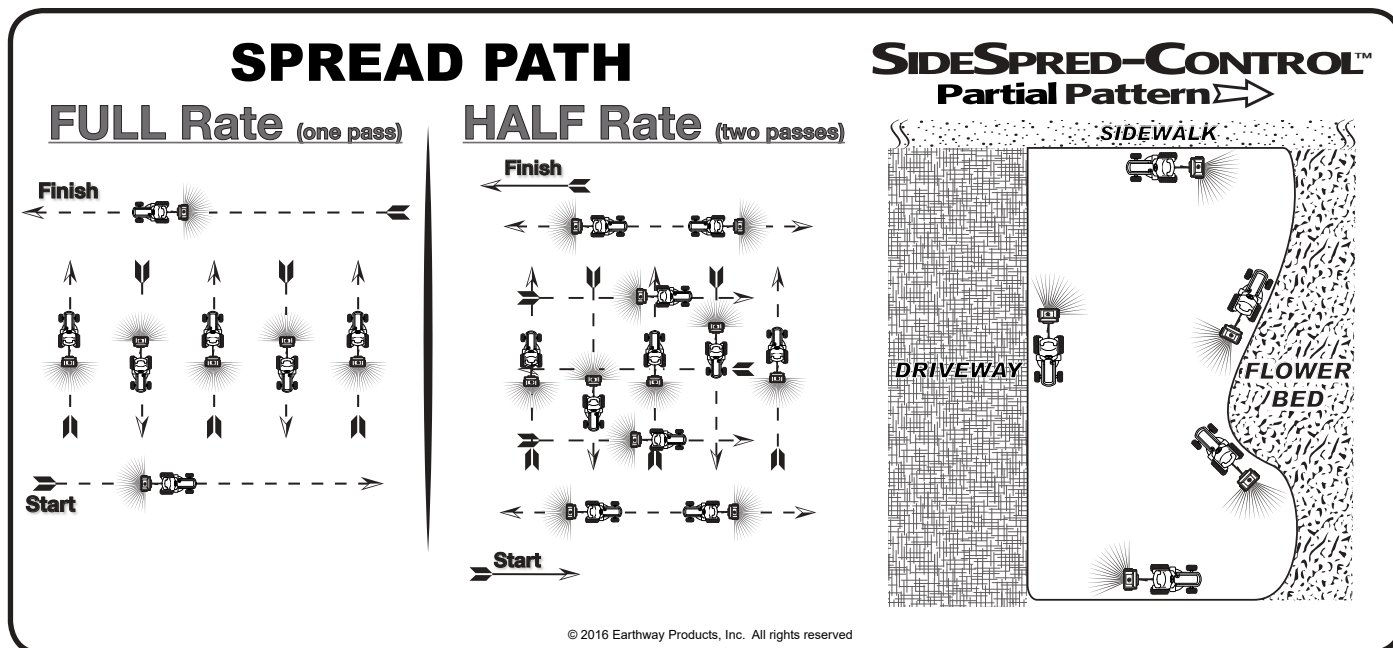
CHART 2		
GRAMS/SQ METER	LBS./1,000 SQ FT	SPREADER SETTING
5 Grams	1.0 LBS.	11
10 Grams	2.0 LBS.	13
15 Grams	3.0 LBS.	14
20 Grams	4.0 LBS.	16
25 Grams	5.0 LBS.	17
30 Grams	6.0 LBS.	18
35 Grams	7.0 LBS.	19
40 Grams	8.0 LBS.	20
45 Grams	9.0 LBS.	22
50 Grams	10.0 LBS.	23

Spread Widths for Different Particle Sizes			
Particle Size	English	Metric	
Small/Fine (Sand)	5-7ft.	1.5-2.1m	
Medium (Half BB)	7-9ft.	2.1-2.7m	
Large (Full BB)	9-12ft.	2.7-3.7m	

Spread Width for Different Size Grass Seed		
Seed Size	English	Metric
Fine	5-7ft	1.5-2.1m
Coarse	7-10ft	2.1-3.1m

GRASS SEED		
GRAMS/SQ METER	LBS./1,000 SQ FT	SPREADER SETTING
10 Grams	2 LBS.	13
15 Grams	3 LBS.	14
20 Grams	4 LBS.	16
25 Grams	5 LBS.	17

The settings furnished on the Rate Setting Matrix are intended as a guide only. Variations in physical characteristics of material applied, walking speed, and roughness of ground surface may require slightly different spreader settings. Due to the above conditions, EARTHWAY PRODUCTS, Inc. makes no warranty as to the uniformity of coverage actually obtained from the settings listed.



© 2016 Earthway Products, Inc. All rights reserved

## 5-Year LIMITED WARRANTY

The Manufacturer warrants this product free of defects in original workmanship and materials for a period of 5-Years to the end user with the original purchase receipt. If a manufacturing non-conformance is found, the Manufacturer at its discretion will repair or replace the part(s) or product at no charge provided the failure is not the result of incorrect installation, mishandling, misuse, tampering, or normal wear and tear as determined by the Manufacturer. The Manufacturer at its discretion may require that the part(s) or product be returned along with the original purchase receipt at owners' expense for examination and compliance with the terms of this warranty. Do not return any product without first receiving authorization from the Manufacturer. To seek remedy under this warranty, contact the Manufacturer at 574-848-7491, or write to the Manufacturer P.O. Box 547 Bristol, Indiana 46507 and describe the nature of the manufacturing defect. **SPECIFIC LIMITATIONS:** This warranty covers only the part(s) or product; any labor charges associated with repair or replacement of non-conformances are specifically excluded. Due to the corrosive nature of most fertilizers and ice melt products, the Manufacturer makes no warranty against and specifically excludes part(s) or product degradation or failure due to corrosion or its effects. **Clean and dry your spreader thoroughly after each use, as a preventative measure, coat all metal parts with a light oil or silicon spray.**

## GARANTIE limitée de 5 ans

Le fabricant garantit ce produit libre de défauts dans l'original de fabrication et de matériaux pour une période de 5 ans de l'utilisateur final avec la réception achat initiale. Si une fabrication non-conformité est trouvée, Le fabricant à sa discrétion réparer ou le remplacer la partie ou au produit gratuitement, sous réserve que la défaillance ne soit pas le résultat d'installation incorrecte, traitement incorrectement les abus, falsification ou usure normale tel que déterminé par Le fabricant. Le fabricant à sa discrétion peut exiger que la partie ou au produit être renvoyé avec la réception achat initial au propriétaires frais pour examen et de la conformité avec les termes de cette garantie. Ne renvoyez pas tout produit sans autorisation récepteur première de Le fabricant. De demander réparation en vertu de cette garantie, contactez Le fabricant à 574-848-7491, ou écrire à Le fabricant P.O. Box 547 Bristol, Indiana 46507 et décrire la nature du défaut de fabrication. **LIMITATIONS SPÉCIFIQUES:** Cette garantie couvre uniquement la partie ou produit; frais de travail associés à réparation ou remplacement de non-conformité sont spécifiquement exclus. En raison de la nature corrosif de la plu part des engrais et glace fondre produits, Le fabricant ne garantit pas contre et exclut spécifiquement dégradation partie ou d'un produit ou l'échec en raison de la corrosion ou de ses effets. **Nettoyer et Séchez soigneusement votre écarteur après que chaque utilisation, comme une mesure préventive, enrober toutes les pièces de métal avec une lumière pulvérisation de pétrole ou de silicium.**

## GARANTÍA limitada de 5 años

El fabricante merece este producto libre de defectos en la mano de obra y materiales para un período de 5 años originales para el usuario final con el recibo de compra original. Si se encuentra una producción no-conformidad, El fabricante a su discreción se reparar o reemplazar los elementos o producto sin cargo siempre el fracaso no es el resultado de la instalación incorrecta, errores, abuso, alteración o desgaste normal como determine El fabricante. El fabricante a su discreción puede requerir que los elementos o producto devolvase junto con el recibo de compra original a los propietarios gastos para el examen y el cumplimiento con los términos de esta garantía. (No devuelven cualquier producto sin autorización de recepción primer de El fabricante). A buscar remedio bajo esta garantía, en contacto con El fabricante en 574-848-7491, o escribir a El fabricante P.O. Box 547 Bristol, Indiana 46507 y describir la naturaleza del defecto de fabricación. **LIMITACIONES ESPECÍFICAS:** Esta garantía cubre sólo los elementos o producto; cualquier cargos de mano de obra asociados con la reparación o sustitución de conforman ce s-no se excluyen específicamente. Debido a la corrosiva naturaleza de la mayoría de los fertilizantes y hielo derretir productos, El fabricante no garantiza contra y excluye específicamente la degradación de elementos o producto o el fracaso debido a la corrosión o sus efectos. **Limpiar y secar su dise minador minuciosamente después de cada uso, como una medida preventiva, recubrir todas las partes metálicas con una luz spray de aceite o silicio.**